

Specification

Specification

Mains supply: 220 – 240V @ 50/60Hz
110 – 120V @ 50/60Hz

Earth connection required

Ambient operating temp: + 5°C to 40°C

Ambient storage temp: – 20°C to + 60°C

Current Consumption

Model	220 – 240V	110 – 120V
OLS26	6.2A	–
OLS26 AUS	6.2A	–
OLS26 US	–	9.0A

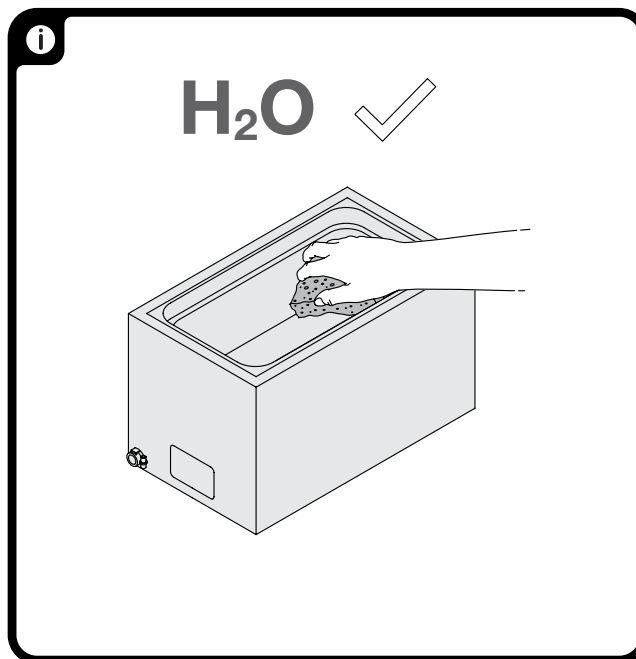
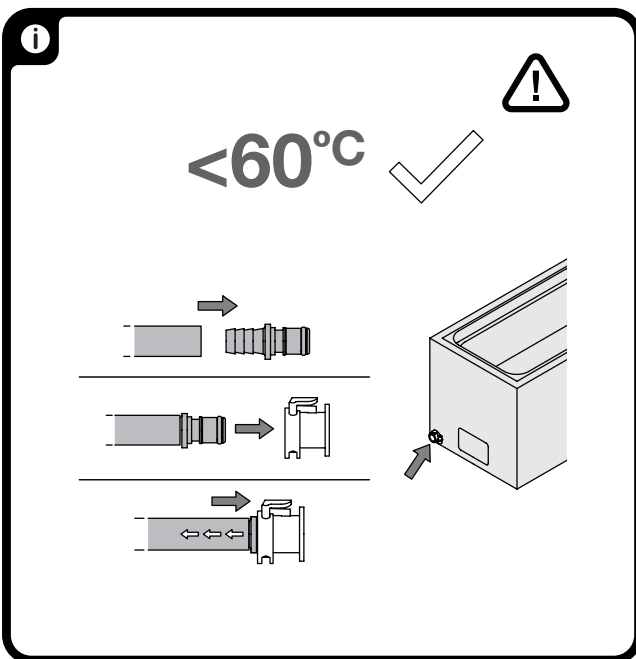
OLS26

OLS26 AUS

OLS26 US



CSA mark applies to 120V models only



Warranty & Support

3 years

When used in accordance with the user instructions this product is guaranteed for 3 years against faulty materials and workmanship.

Visit our website to register your warranty online
www.grantinstruments.com/support/warranty-registration/



Online resources
www.grantinstruments.com

Grant Instruments (Cambridge) Ltd
Shepreth
Cambridgeshire
SG8 6GB
UK

tel: +44 (0)1763 260811 fax: +44 (0)1763 262410

email: salesdesk@grantinstruments.com

Safety information



EN
Original instructions

This product is a general purpose thermostatically controlled water bath designed for indoor laboratory use by or supervised by a professional user.
Read the whole of the instructions and the full Operating manual which is available online. Safety may be impaired if they are not followed.

FR
Notice originale

Ce produit est un bain-marie thermostaté à usage général conçu pour une utilisation en laboratoire par, ou supervisée par, un utilisateur professionnel.
Lire l'intégralité des instructions et le manuel d'utilisation complet qui est disponible en ligne. La sécurité peut être compromise si elles ne sont pas suivies.

DE
Originalbetriebsanleitung

Dieses Produkt ist ein thermostatisch geregeltes Allzweck-Wasserbad für den Inneneinsatz im Labor durch oder unter Aufsicht eines professionellen Anwenders.
Lesen Sie die Gesamtheit der Anweisungen und die volle Betriebsanleitung, das online verfügbar ist. Die Sicherheit wird möglicherweise beeinträchtigt, wenn sie nicht befolgt werden.

ES
Instrucciones originales

Este producto es un baño de agua controlado por termostato de uso general diseñado para su utilización en interiores en laboratorios por parte de un usuario profesional o bajo su supervisión.
Lea la totalidad de las instrucciones y el manual de funcionamiento completo, que está disponible en línea. Si no se siguen, la seguridad puede verse afectada.

IT
Istruzioni originali

Questo prodotto è un bagno d'acqua termostatico per uso generale di laboratorio da parte di o sotto la supervisione di un utente professionale.
Leggi l'insieme delle istruzioni e il manuale completo di funzionamento, che è disponibile online. La non conformità alle istruzioni fornite può compromettere la sicurezza.



Surfaces and water can be hot during and after use.
This bath is only intended for use with water. Use of other fluids may invalidate warranty and present a risk of fire or explosion.
Place on a stable flat surface to reduce the risk of accidental spillage.
No user serviceable parts. Risk of electric shock after disassembly or operation with covers removed.
Not for use in environments with a risk of flammable or explosive gases.
To be operated within the limits listed below.
Only use the mains cord provided. Ensure that the mains plug and the switch are easily accessible.
Use only with a mains supply which includes a ground connection.
A clearance of >10cm around the bath is required to ensure adequate air flow.
Take care when operating after a power interruption. Shaking will restart at the previously set speed.
Take care when operating with vessels in the tray. Accidental water spillage can occur when shaking is started. Reduce the water level as required.
If a potentially hazardous liquid is spilled onto the equipment, disconnect it from the power supply and have it checked by a competent person. It is the user's responsibility to carry out appropriate decontamination if hazardous material is spilled on the equipment.
There are accessible moving parts in the bath. Observe safe working practises when operating a shaking bath. Users should not interfere with moving parts when in use and prevent accidental contact from items such as fingers, hair or clothing.

Les surfaces et l'eau peuvent être chaudes pendant et après l'utilisation.
Ce bain est destiné à être utilisé uniquement avec de l'eau. L'utilisation d'autres liquides peut annuler la garantie et présenter un risque d'incendie ou d'explosion.
Placer l'appareil sur une surface plane et stable pour réduire le risque de déversement accidentel.
Aucune pièce n'est réparable. Il existe un risque de choc électrique en cas de démontage ou si l'appareil fonctionne avec les capots retirés.
Ne pas utiliser dans un environnement présentant un risque en raison de la présence de gaz inflammables ou d'explosifs.
À utiliser dans les limites répertoriées ci-dessous.
Utiliser uniquement le cordon d'alimentation fourni. Vérifier que la prise d'alimentation électrique et le commutateur sont aisément accessibles.
Utiliser uniquement avec une alimentation secteur qui comprend un raccordement à la terre.
Un dégagement minimal de >10 cm autour du bain est nécessaire pour assurer un débit d'air suffisant.
Prenez soin lors de l'utilisation après une coupure de courant. Secouer redémarrera à la vitesse réglée précédemment.
Prenez soin lors de l'utilisation avec des navires dans le bac. Déversement d'eau accidentel peut se produire lorsque vous secouez est démarré. Réduire le niveau de l'eau au besoin.
En cas de renversement d'un liquide potentiellement dangereux sur l'équipement, débranchez ce dernier de l'alimentation électrique et faites-le vérifier par une personne qualifiée. Il incombe à l'utilisateur d'effectuer la décontamination appropriée lorsqu'un produit dangereux est renversé sur l'équipement.
Il ya des parties mobiles accessibles dans la bain marie. Observer les pratiques de travail sécuritaires lors de l'utilisation d'un bain marie avec agitation et couvercle. Les utilisateurs ne doivent pas interférer avec les pièces mobiles lors de l'utilisation et éviter tout contact accidentel d'éléments tels que les doigts, les cheveux ou les vêtements.

Oberflächen und Wasser können während und nach dem Gebrauch heiß sein.
Dieses Bad ist nur für den Einsatz mit Wasser bestimmt. Die Verwendung anderer Flüssigkeiten kann ein Erlöschen der Herstellergarantie nach sich ziehen und zu einer Feuer- und Explosionsgefahr führen.
Auf eine stabile, flache Oberfläche stellen, um das Risiko eines unbeabsichtigten Verschützens zu reduzieren.
Keine zu wartenden Teile. Stromschlaggefahr nach Demontage oder bei Betrieb mit entfernten Abdeckungen.
Nicht für den Einsatz in Umgebungen mit einem Risiko von brennbaren oder explosiven Gasen.
Muss innerhalb der nachfolgend aufgeführten Grenzwerte betrieben werden.
Nur das mitgelieferte Netzkabel verwenden. Netzschalter und Gerätestecker müssen leicht zugänglich sein.
Verwenden Sie nur mit einem Netzteil, das Erdanschluss enthält.
Ein Abstand von > 10 cm um das Wasserbad ist erforderlich, um ausreichende Luftzirkulation zu gewährleisten.
Vorsicht bei der Bedienung nach einer Stromunterbrechung. Schütteln wird an der zuvor eingestellten Geschwindigkeit neu zu starten.
Vorsicht bei der Bedienung mit Schiffen in das Fach. Versehentliche Wasserspritzer können auftreten, wenn schüttelt gestartet. Reduzieren Sie den Wasserstand wie erforderlich.
Wenn etwas auf dem Gerät verschüttet wird, ist es von der Stromversorgung zu trennen und anschließend von einer Fachkraft überprüfen zu lassen. Der Betreiber ist für die Durchführung einer entsprechenden Dekontamination verantwortlich, wenn Gefahrstoffe auf das Gerät geschüttet werden.
Es zugängliche bewegliche Teile in die Schüttelwasserbad. Beachten Sie sichere Arbeitspraktiken beim Betrieb eines Schüttelwasserbad. Benutzer sollten nicht mit beweglichen Teilen, wenn im Einsatz stören und unbeabsichtigtes Berühren von Gegenständen wie Finger, Haare oder Kleidung.

Las superficies y el agua pueden estar calientes durante y después del uso.
Este baño sólo está destinado al uso con agua. El uso de otros líquidos puede invalidar la garantía y presentar riesgo de incendio o de explosión.
Colóquelo sobre una superficie plana y estable para reducir el riesgo de derrame accidental.
No contiene piezas que pueda reparar el usuario. Riesgo de descarga eléctrica después del desmontaje o funcionamiento sin las cubiertas.
No debe utilizarse en entornos con riesgo de gases inflamables o explosivos.
Debe funcionar dentro de los límites que figuran a continuación.
Utilice sólo el cable de alimentación proporcionado. Asegúrese de tener fácil acceso al interruptor y al enchufe de alimentación.
Use solamente con una red de alimentación que incluye una conexión a tierra.
Se requiere un espacio > 10 cm alrededor del baño para asegurar el flujo de aire adecuado.
Tenga cuidado al operar después de una interrupción de la energía. Sacudiendo se reiniciará a la velocidad previamente establecida.
Tenga cuidado cuando opere con vasos en la bandeja. El agua se derrame accidental puede ocurrir cuando se empezó a temblar. Reducir el nivel de agua según sea necesario.
Si se derrama sobre el equipo algún líquido potencialmente peligroso, desconéctelo de la fuente de alimentación y póngalo en manos de personal competente para su revisión. Es responsabilidad del usuario llevar a cabo la descontaminación oportuna en caso de derrame de productos peligrosos.
Hay partes móviles accesibles en el baño de agua. Observar prácticas seguras de trabajo al operar un baño de agua con agitación. Los usuarios no deben interferir con las partes móviles cuando está en uso y evitar el contacto accidental de artículos como los dedos, el pelo o la ropa.

Le superfici e l'acqua possono raggiungere temperature molto elevate durante e dopo l'uso.
Questo bagno è inteso esclusivamente per l'uso con acqua; l'uso di altri fluidi può invalidare la garanzia e presentare un pericolo di incendio o esplosione.
Posizionare su una superficie piana stabile per ridurre il rischio di fuoriuscite accidentali.
Non contiene parti riparabili dall'utente. Rischio di scossa elettrica dopo lo smontaggio o il funzionamento con il coperchio rimosso.
Non utilizzare in ambienti che presentino pericolo di gas infiammabili o esplosivi.
Da utilizzare entro i limiti indicati di seguito.
Utilizzare esclusivamente il cavo di alimentazione fornito. Assicurarsi che l'interruttore di alimentazione e la spina siano facilmente accessibili.
Utilizzare solo con una alimentazione di rete che include un collegamento a terra.
Per garantire un flusso d'aria adeguato, è necessaria una distanza di > 10cm intorno alla vasca.
Fate attenzione quando si opera dopo un'interruzione di corrente. Scuotendo si riavvia alla velocità precedentemente impostata.
Fate attenzione quando si opera con navi nel cassetto. Fuoriuscita di acqua accidentale può verificarsi quando si cominciò a tremare. Ridurre il livello dell'acqua come richiesto.
In caso di versamento accidentale di un liquido potenzialmente pericoloso sull'apparecchiatura, scollegare l'apparecchiatura dalla corrente elettrica e farla controllare da personale competente. È responsabilità dell'utente effettuare un'appropriate decontaminazione in caso di versamento di materiale pericoloso sull'apparecchiatura.
Ci sono parti in movimento accessibili a bagno d'acqua. Osservare le procedure di lavoro sicure quando si utilizza un bagno d'acqua con agitazione. Gli utenti non devono interferire con le parti in movimento quando è in uso ed evitare il contatto accidentale di oggetti come le dita, i capelli o vestiti.



Restricting or interfering with the tray motion in the bath may reduce performance and reduce reliability.
To preserve your water bath in peak condition consult the extra guidance listed in the Operating manual. Failure to do so may affect your warranty.
Consult online resources for additional important product information.
Retain the product packaging for future storage or shipment.

Restreindre ou d'interférer avec le mouvement de plateau dans le bain marie peut réduire les performances et réduire fiabilité.
Afin de conserver le bain marie dans un état optimal, consulter les directives supplémentaires figurant dans le manuel d'instruction. Ne pas le faire pourrait affecter la garantie du produit.
Consulter les ressources en ligne pour obtenir des informations complémentaires importantes.
Bewahren Sie die Verpackung für spätere Lagerung oder Versand.

Einschränken oder stören das Fach Bewegung in die Schüttelwasserbad kann die Leistung reduzieren und die Zuverlässigkeit.
Der Bedienungsanleitung aufgeführten zusätzlichen Anweisungen beachten, um das Wasserbad in einem hervorragenden Zustand zu halten. Nichtbefolgung dieser Anweisungen kann die Garenrie beeinträchtigen.
Weitere wichtige Informationen sind den Online-Ressourcen zu entnehmen.
Bewahren Sie die Verpackung für spätere Lagerung oder Versand.

Restringir o interferir con el movimiento de la bandeja en el baño de agua puede reducir el rendimiento y reducir la fiabilidad.
Para mantener si baño de agua en condiciones óptimas, consulte las orientaciones adicionales en el manual de instrucciones. De lo contrario, esto puede afectar a la garantía.
Consulte los recursos en línea para obtener información adicional importante.
Conservar el envase del producto para su almacenamiento o envío futuro.

Limitare o interferire con il movimento vassoio nel bagno d'acqua può ridurre le prestazioni e ridurre affidabilità.
Per preservare il bagno d'acqua in condizioni ottimali, fare riferimento ai consigli supplementari riportato nel manuale di istruzioni. In caso contrario, la garanzia può essere invalidata.
Consultare le risorse online per ulteriore informazioni importanti.
Conservare la confezione del prodotto per il futuro stoccaggio o la spedizione.